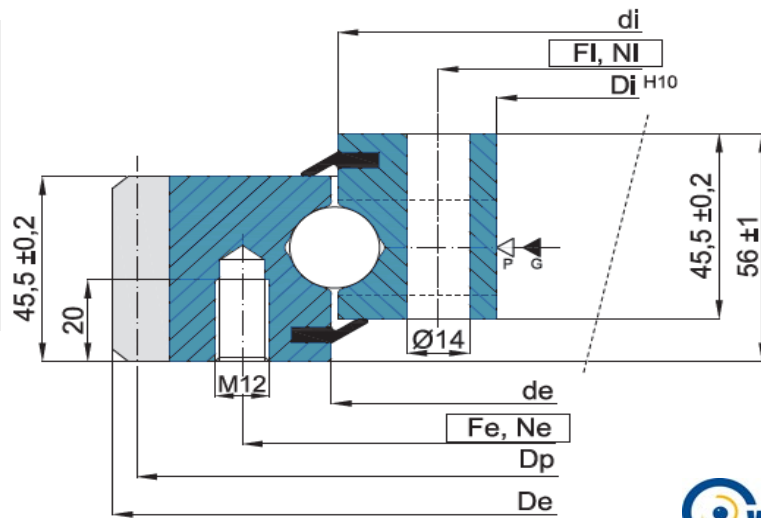


TANDKRANSEN UITWENDIGE TAND

SLEWING BEARINGS EXTERNAL TOOTHED

Enkelrijige kogel - standaard serie S

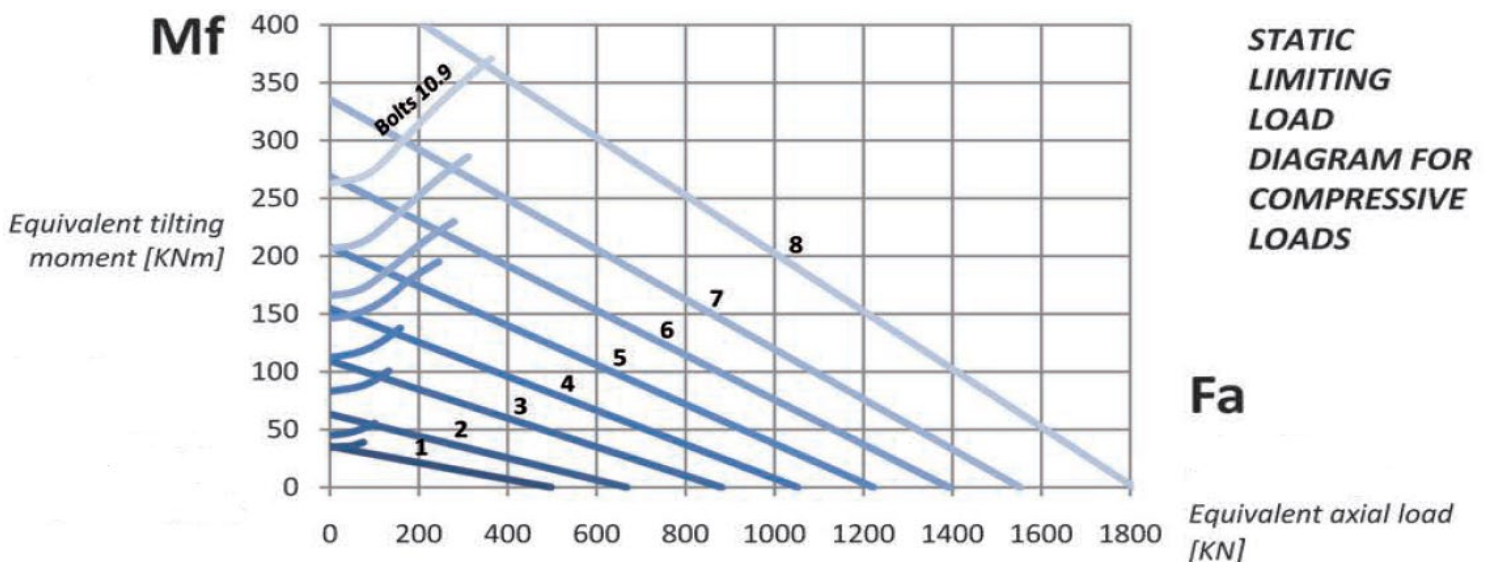
EB1.20 S serie



P: vulplug
 G: vetnippel n.4 M8X1
 Materiaal: staal C45 Q+T



Code	Curve	mm	mm	mm	mm	mm	mm	mm	mm	mm	mm	mm	kN	kN	Kg
		De	de	di	Di	Fe	Ne	Fi	Ni	m	Z	Dp	F min	F max	
EB1.20.0314.200-1STPN	1	404	315,5	312,5	242	355	20	268	20	5	79	395	15,0	30,0	23
EB1.20.0414.200-1STPN	2	504	415,5	412,5	342	455	20	368	24	5	99	495	15,0	30,0	32
EB1.20.0544.200-1STPN	3	640,8	545,5	542,5	472	585	28	498	32	6	105	630	18,0	36,0	43
EB1.20.0644.200-1STPN	4	742,8	645,5	642,5	572	685	32	598	36	6	122	732	18,0	36,0	52
EB1.20.0744.200-1STPN	5	838,8	745,5	742,5	672	785	36	698	40	6	138	828	18,0	36,0	58
EB1.20.0844.200-1STPN	6	950,4	845,5	842,5	772	885	36	798	40	8	117	936	24,0	48,0	71
EB1.20.0944.200-1STPN	7	1046,4	945,5	942,5	872	985	40	898	44	8	129	1032	24,0	48,0	77
EB1.20.1094.200-1STPN	8	1198,4	1095,5	1092,5	1022	1135	44	1048	48	8	148	1184	24,0	48,0	90

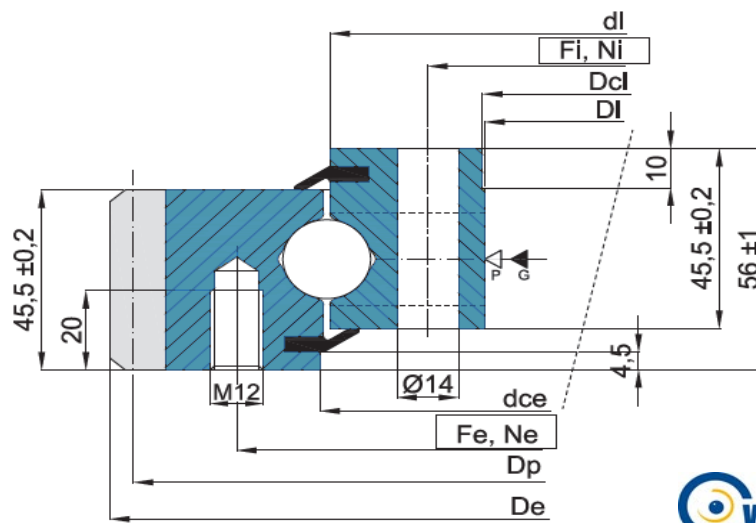


TANDKRANSEN UITWENDIGE TAND

SLEWING BEARINGS EXTERNAL TOOTHED

Enkelrijige kogel - precisie serie P

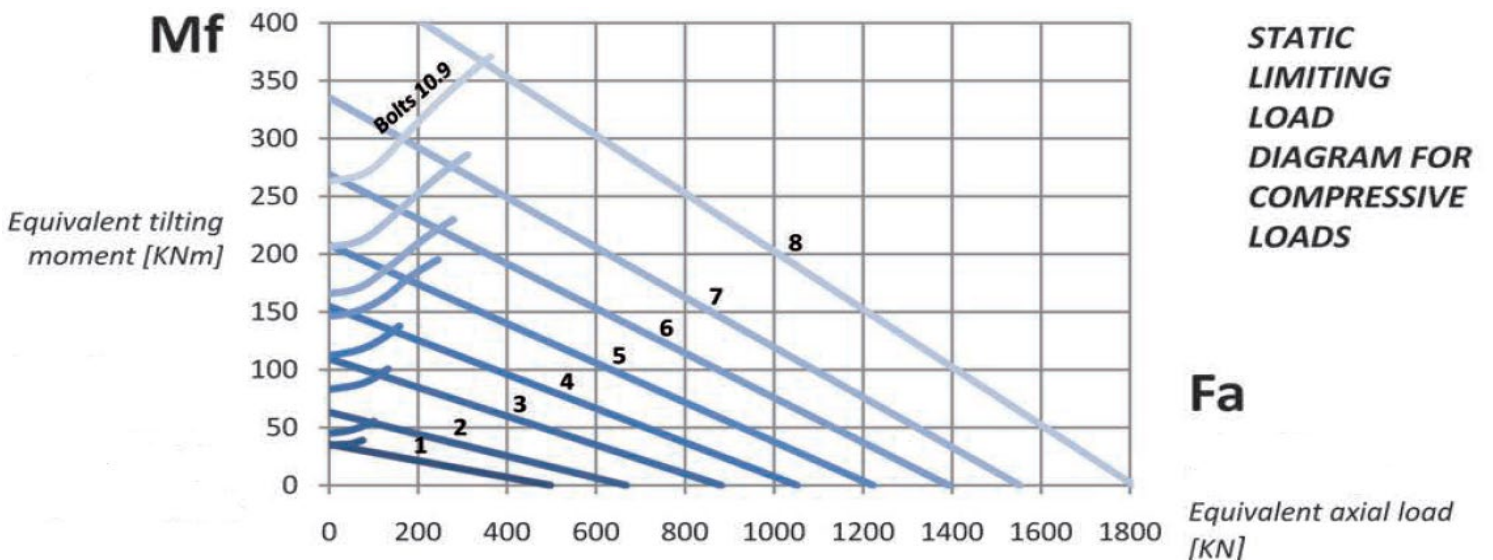
EB1.20 P serie



P: vulplug
 G: vetnippel n.4 M8X1
 Materiaal: staal C45 Q+T



Code	Curve	mm	mm	mm	mm	mm	mm	mm	mm	mm	mm	mm	mm	kN	kN	Kg
		De	Dce	de	dci	Di	Fe	Ne	Fi	Ni	m	Z	Dp	F min	F max	
EB1.20.0314.201-2STPN	1	404	317 +0,09	312,5	243,5 +0,07	242	355	20	268	20	5	79	395	15,0	30	23
EB1.20.0414.201-2STPN	2	504	417 +0,10	412,5	343,5 +0,09	342	455	20	368	24	5	99	495	15,0	30	32
EB1.20.0544.201-2STPN	3	640,8	547 +0,11	542,5	473,5 +0,10	472	585	28	498	32	6	105	630	18,0	36	43
EB1.20.0644.201-2STPN	4	742,8	647 +0,13	642,5	573,5 +0,11	572	685	32	598	36	6	122	732	18,0	36	52
EB1.20.0744.201-2STPN	5	838,8	747 +0,13	742,5	673,5 +0,13	672	785	36	698	40	6	138	828	18,0	36	58
EB1.20.0844.201-2STPN	6	950,4	847 +0,14	842,5	773,5 +0,13	772	885	36	798	40	8	117	936	24,0	48	71
EB1.20.0944.201-2STPN	7	1046,4	947 +0,14	942,5	873,5 +0,14	872	985	40	898	44	8	129	1032	24,0	48	77
EB1.20.1094.201-2STPN	8	1198,4	1097 +0,17	1092,5	1023,5 +0,17	1022	1135	44	1048	48	8	148	1184	24,0	48	90

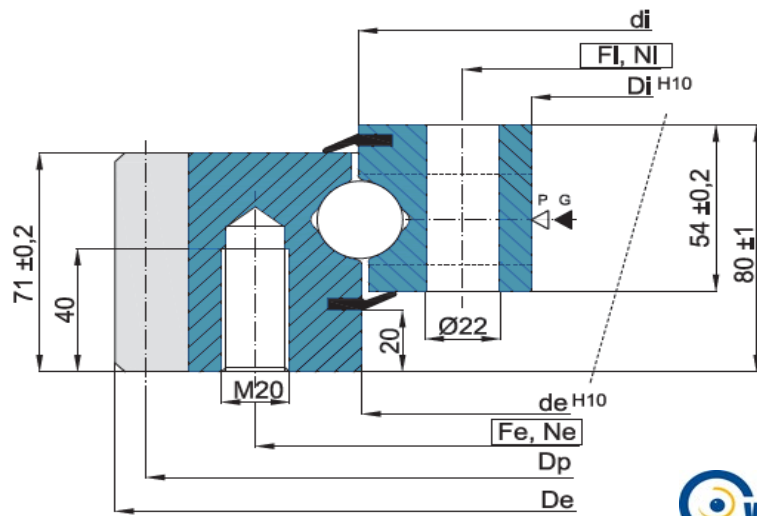


TANDKRANSEN UITWENDIGE TAND

SLEWING BEARINGS EXTERNAL TOOTHED

Enkelrijige kogel - standaard serie S

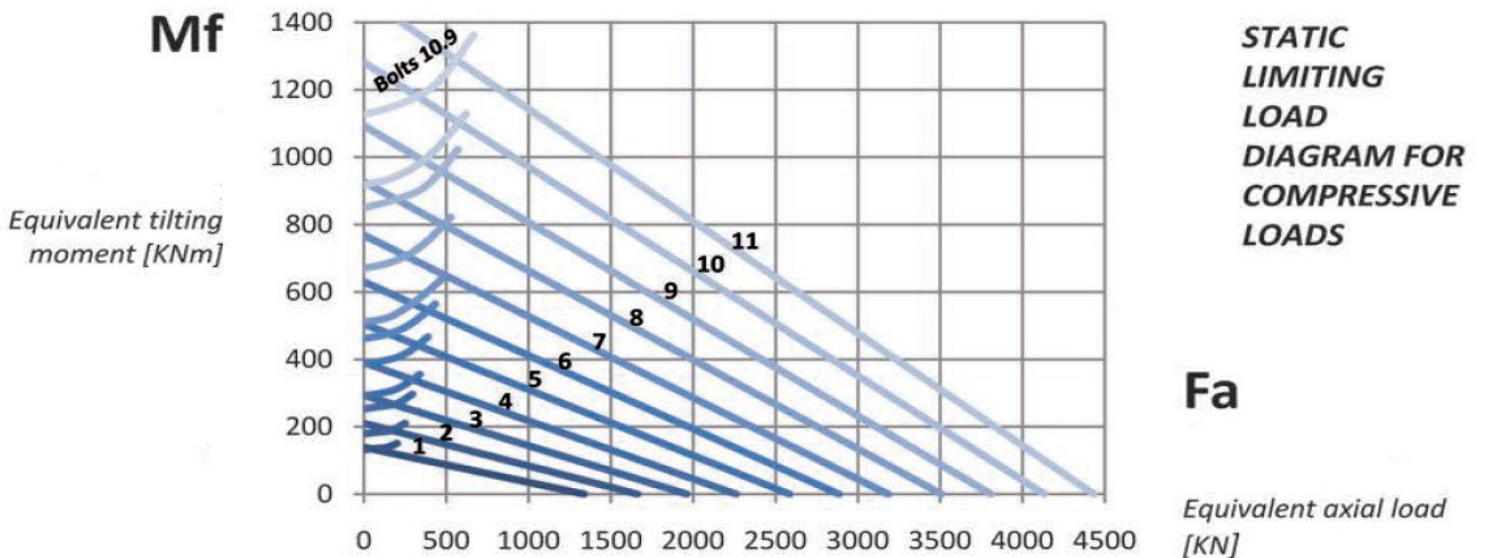
EB1.25 S serie



P: vulplug
 G: vetnippel n.4/6 M10X1
 Materiaal: staal C45 Q+T



Code	Curve	mm	mm	mm	mm	mm	mm	mm	mm	mm	mm	mm	kN	kN	Kg
		De	de	di	Di	Fe	Ne	Fi	Ni	m	Z	Dp	F min	F max	
EB1.25.0455.200-1STPN	1	590,4	454	456	355	516	18	395	18	8	72	576	38,6	77,2	74
EB1.25.0555.200-1STPN	2	694,4	554	556	455	616	20	495	20	8	85	680	38,6	77,2	93
EB1.25.0655.200-1STPN	3	798,4	654	656	555	716	24	595	24	8	98	784	38,6	77,2	111
EB1.25.0755.200-1STPN	4	898,0	754	756	655	816	24	695	24	9	98	882	43,4	86,8	125
EB1.25.0855.200-1STPN	5	997,0	854	856	755	916	28	795	28	9	109	981	43,4	86,8	145
EB1.25.0955.200-1STPN	6	1096,0	954	956	855	1016	30	895	30	9	120	1080	43,4	86,8	155
EB1.25.1055.200-1STPN	7	1198,0	1054	1056	955	1116	30	995	30	10	118	1180	48,3	96,6	171
EB1.25.1155.200-1STPN	8	1298,0	1154	1156	1055	1216	36	1095	36	10	128	1280	48,3	96,6	186
EB1.25.1255.200-1STPN	9	1398,0	1254	1256	1155	1316	42	1195	42	10	138	1380	48,3	96,6	201
EB1.25.1355.200-1STPN	10	1498,0	1354	1356	1255	1416	42	1295	42	10	148	1480	48,3	96,6	218
EB1.25.1455.200-1STPN	11	1598,0	1454	1456	1355	1516	48	1395	48	10	158	1580	48,3	96,6	233

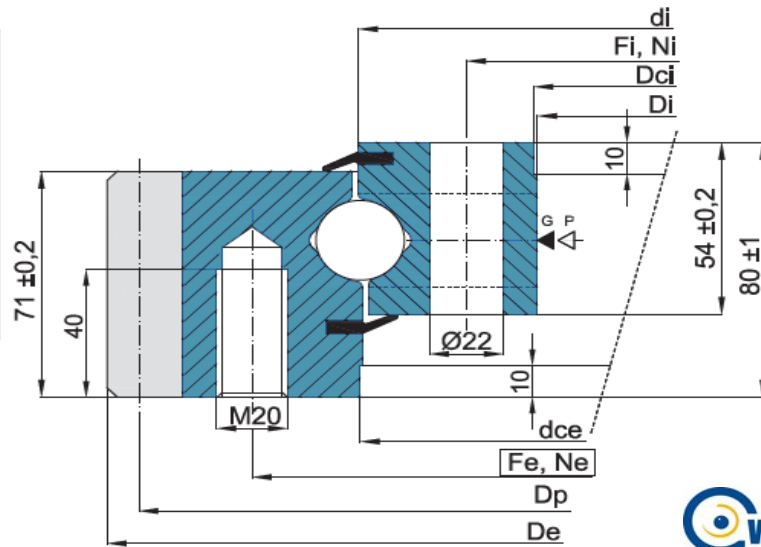


TANDKRANSEN UITWENDIGE TAND

SLEWING BEARINGS EXTERNAL TOOTHED

Enkelrijige kogel - precisie serie P

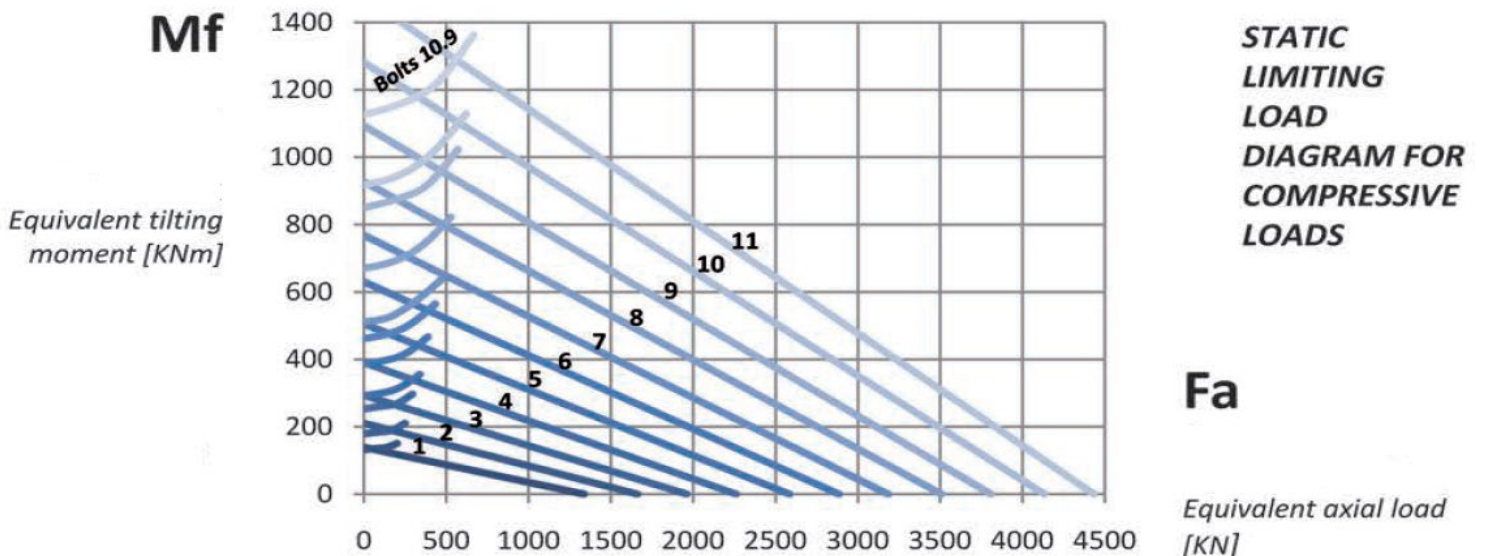
EB1.25 P serie



P: vulplug
G: vetnippel n.4/6 M10X1
Materiaal: staal C45 Q+T



Code	Curve	mm	mm	mm	mm	mm	mm	mm	mm	mm	mm	mm	mm	kN	kN	Kg
		De	Dce	de	dci	Di	Fe	Ne	Fi	Ni	m	Z	Dp	F min	F max	
EB1.25.0455.201-2STPN	1	590,4	455 +0,10	456	357 +0,09	355	516	18	395	18	8	72	576	38,6	77	74
EB1.25.0555.201-2STPN	2	694,4	555 +0,11	556	457 +0,10	455	616	20	495	20	8	85	680	38,6	77	93
EB1.25.0655.201-2STPN	3	798,4	655 +0,13	656	557 +0,11	555	716	24	595	24	8	98	784	38,6	77	111
EB1.25.0755.201-2STPN	4	898	755 +0,14	756	657 +0,13	655	816	24	695	24	9	98	882	43,4	87	125
EB1.25.0855.201-2STPN	5	997	855 +0,14	856	757 +0,14	755	916	28	795	28	9	109	981	43,4	87	145
EB1.25.0955.201-2STPN	6	1096	955 +0,14	956	857 +0,14	855	1016	30	895	30	9	120	1080	43,4	87	155
EB1.25.1055.201-2STPN	7	1198	1055 +0,17	1056	957 +0,14	955	1116	30	995	30	10	118	1180	48,3	97	171
EB1.25.1155.201-2STPN	8	1298	1155 +0,17	1156	1057 +0,17	1055	1216	36	1095	36	10	128	1280	48,3	97	186
EB1.25.1255.201-2STPN	9	1398	1255 +0,17	1256	1157 +0,17	1155	1316	42	1195	42	10	138	1380	48,3	97	201
EB1.25.1355.201-2STPN	10	1498	1355 +0,20	1356	1257 +0,17	1255	1416	42	1295	42	10	148	1480	48,3	97	218
EB1.25.1455.201-2STPN	11	1598	1455 +0,20	1456	1357 +0,20	1355	1516	48	1395	48	10	158	1580	48,3	97	233

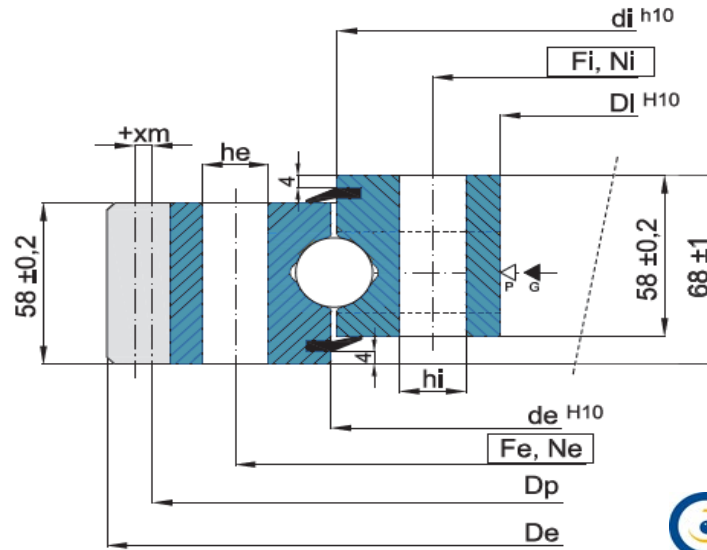


TANDKRANSEN UITWENDIGE TAND

SLEWING BEARINGS EXTERNAL TOOTHED

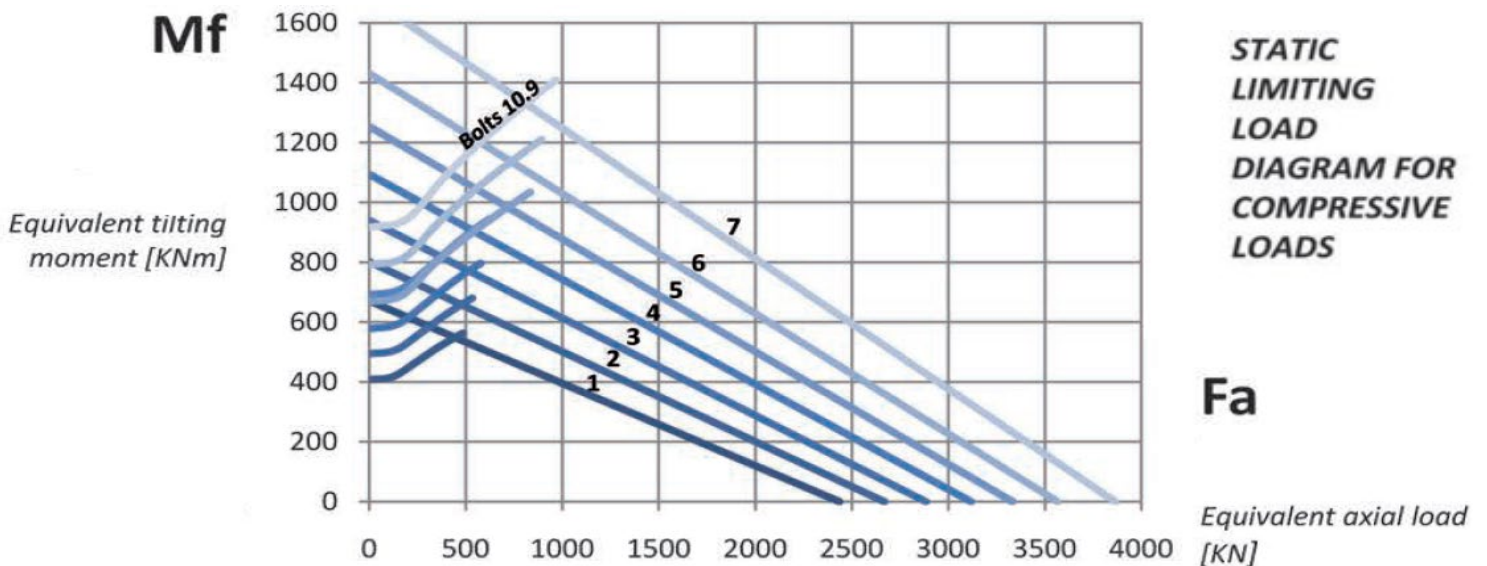
Enkelrijige kogel - standaard serie S

EB1.25 R serie



P: vulplug
 G: vetnippel n.6 M8X1
 Materiaal: staal C42CrMo4 Q+T

Code	Curve	mm	mm	mm	mm	mm	mm	mm	mm	mm	mm	mm	mm	mm	mm	mm	mm	mm	kN	kN	Kg
		De	de	di	Di	Fe	Ne	he	Fi	Ni	hi	m	Z	xm	Dp	F min	F max				
EB1.25.1204.400-1SPPN	1	1338	1207,5	1200,5	1119	1257	45	16	1151	45	16	10	131	+5	1310	46,4	92,8	154			
EB1.25.1314.400-1SPPN	2	1448	1317,5	1310,5	1229	1367	50	16	1261	50	16	10	142	+5	1420	46,4	92,8	166			
EB1.25.1424.400-1SPPN	3	1558	1427,5	1420,5	1339	1477	54	16	1371	54	16	10	153	+5	1530	46,4	92,8	180			
EB1.25.1534.400-1SPPN	4	1668	1537,5	1530,5	1449	1587	60	16	1481	60	16	10	164	+5	1640	46,4	92,8	193			
EB1.25.1644.400-1SPPN	5	1791	1647,5	1640,5	1536	1708	54	22	1580	54	22	10	176	+6,5	1760	46,4	92,8	237			
EB1.25.1754.400-1SPPN	6	1901	1757,5	1750,5	1646	1818	60	22	1690	60	22	10	187	+6,5	1870	46,4	92,8	257			
EB1.25.1904.400-1SPPN	7	2073	1907,5	1900,5	1796	1968	64	22	1840	64	22	14	145	+6,5	2030	65	130	300			

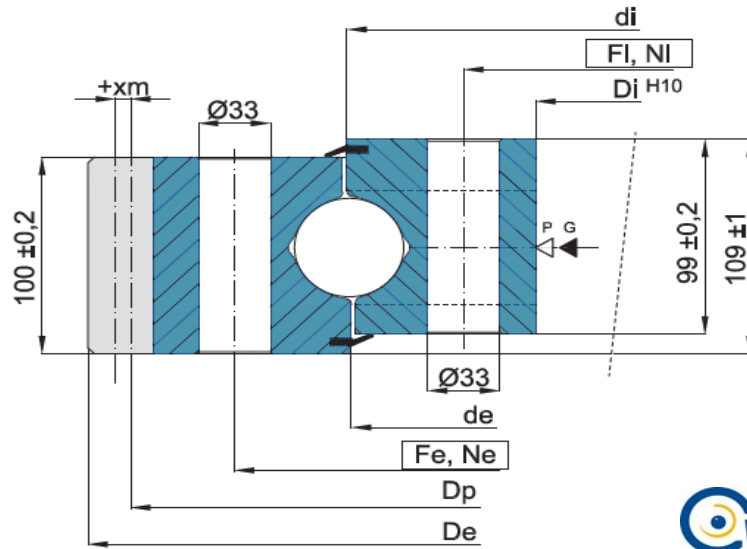


TANDKRANSEN UITWENDIGE TAND

SLEWING BEARINGS EXTERNAL TOOTHED

Enkelrijige kogel - standaard serie S

EB1.50 S serie



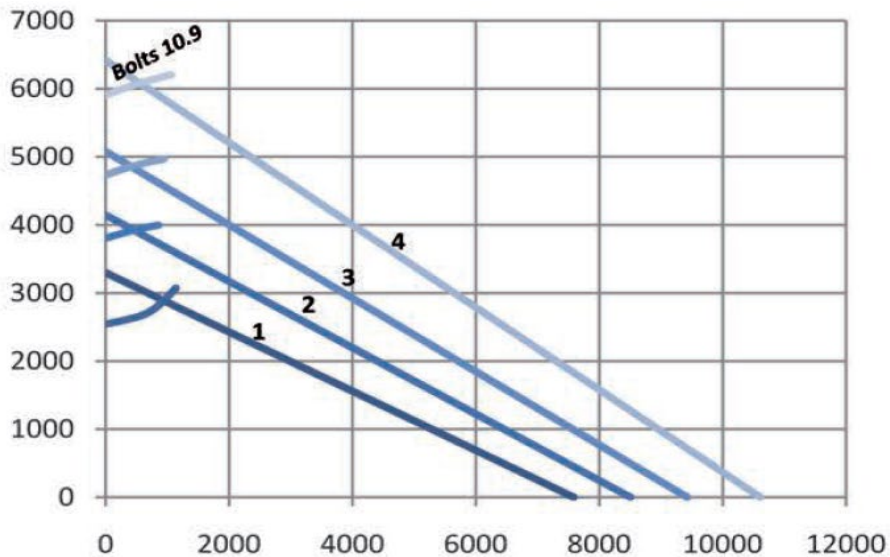
P: vulplug
 G: vetnippel n.6 M8X1
 Materiaal: staal C45 Q+T



Code	Curve	mm	mm	mm	mm	mm	mm	mm	mm	mm	mm	mm	mm	kN	kN	Kg
		De	de	di	Di	Fe	Ne	Fi	Ni	m	Z	xm	Dp	F min	F max	
EB1.50.1900.401-1SPPN	1	2139,2	1898	1902	1729	2005	36	1795	36	14	150	+7	2100	128,5	257	820
EB1.50.2130.401-1SPPN	2	2380,8	2128	2132	1959	2235	48	2025	48	16	146	+8	2336	146,8	293,6	931
EB1.50.2355.401-1SPPN	3	2604,8	2353	2357	2184	2460	54	2250	54	16	160	+8	2560	146,8	293,6	1024
EB1.50.2645.401-1SPPN	4	2892,8	2643	2647	2474	2750	60	2540	60	16	178	+8	2848	146,8	293,6	1142

Mf

Equivalent tilting moment [KNm]



STATIC LIMITING LOAD DIAGRAM FOR COMPRESSIVE LOADS

Fa

Equivalent axial load [KN]