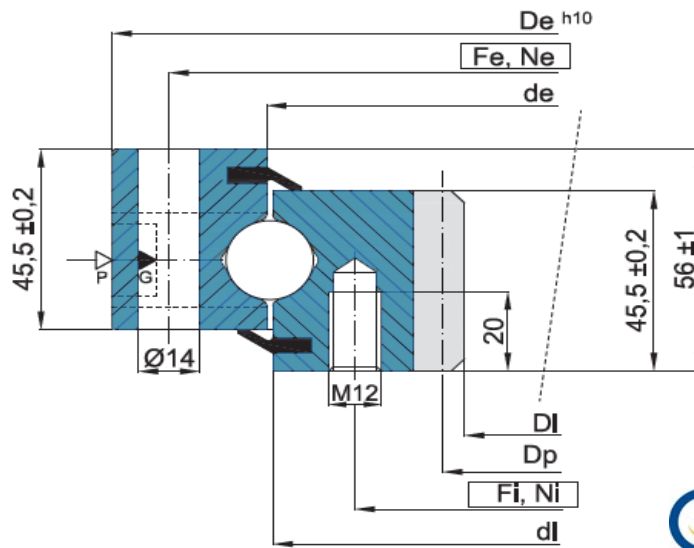


TANDKRANSEN INWENDIGE TAND

SLEWING BEARINGS INTERNAL TOOTHED

Enkelrijige kogel - standaard serie S

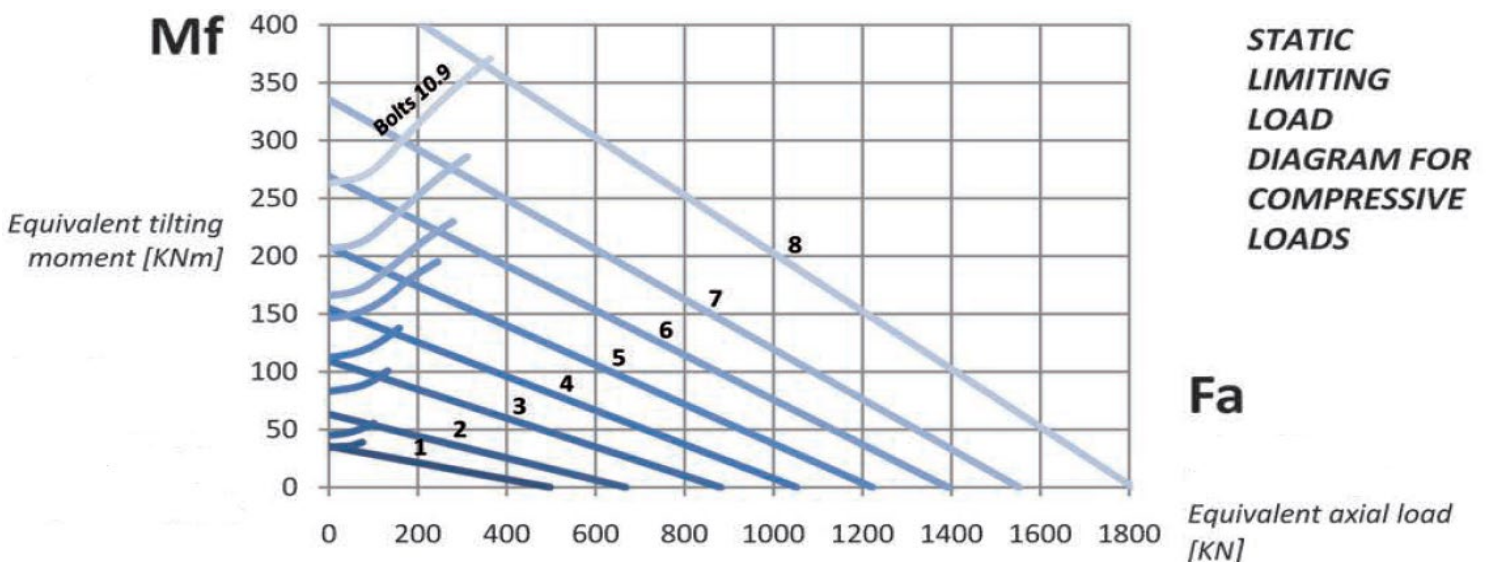
ZB1.20 S serie



P: vulplug
 G: vetnippel n.4 M8X1
 Materiaal: staal C45 Q+T



Code	Curve	mm	mm	mm	mm	mm	mm	mm	mm	mm	mm	mm	kN	kN	Kg
		De	de	di	Di	Fe	Ne	Fi	Ni	m	Z	Dp	F min	F max	
ZB1.20.0314.200-1SPTN	1	386	315,5	312,5	225	360	24	275	24	5	47	235	15,6	31,0	22
ZB1.20.0414.200-1SPTN	2	486	415,5	412,5	325	460	24	375	24	5	67	335	15,6	31,0	31
ZB1.20.0544.200-1SPTN	3	616	545,5	542,5	444	590	32	505	32	6	76	456	18,7	37,4	43
ZB1.20.0644.200-1SPTN	4	716	645,5	642,5	546	690	36	605	36	6	93	558	18,7	37,4	50
ZB1.20.0744.200-1SPTN	5	816	745,5	742,5	648	790	40	705	40	6	110	660	18,7	37,4	57
ZB1.20.0844.200-1SPTN	6	916	845,5	842,5	736	890	40	805	40	8	94	752	25,0	50,0	69
ZB1.20.0944.200-1SPTN	7	1016	945,5	942,5	840	990	44	905	44	8	107	856	25,0	50,0	75
ZB1.20.1094.200-1SPTN	8	1166	1095,5	1092,5	984	1140	48	1055	48	8	125	1000	25,0	50,0	91

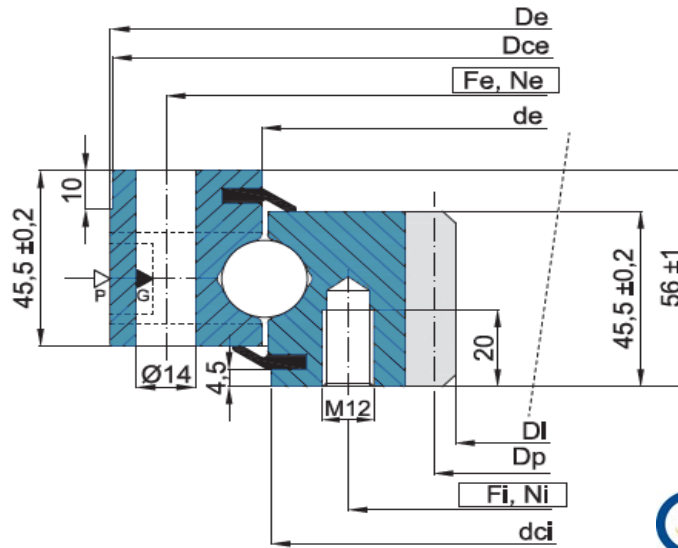


TANDKRANSEN INWENDIGE TAND

SLEWING BEARINGS INTERNAL TOOTHED

Enkelrijige kogel - precisie serie P

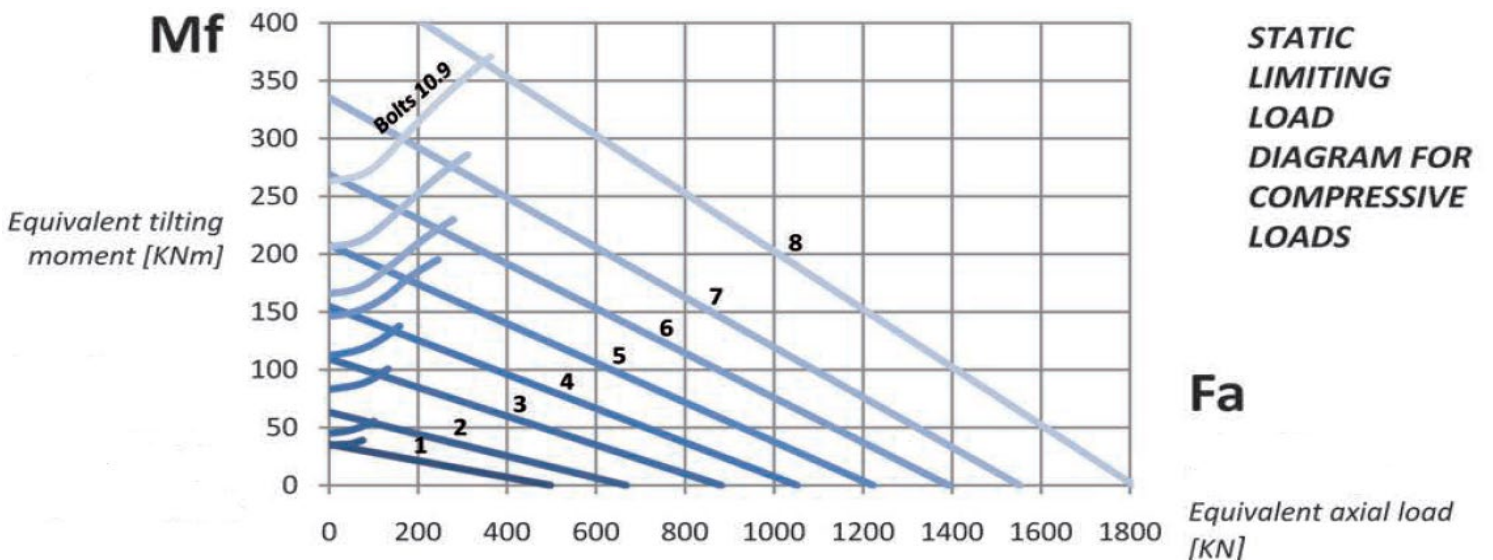
ZB1.20 P serie



P: vulplug
G: vetnippel n.4 M8X1
Materiaal: staal C45 Q+T



Code	Curve	mm	mm	mm	mm	mm	mm	mm	mm	mm	mm	mm	mm	kN	kN	Kg
		De	Dce	de	dci	Di	Fe	Ne	Fi	Ni	m	Z	Dp	F min	F max	
ZB1.20.0314.201-2SPTN	1	386	384,5 -0,09	315,5	311 -0,07	225	360	24	275	24	5	47	235	15,6	31	22
ZB1.20.0414.201-2SPTN	2	486	484,5 -0,10	415,5	411 -0,09	325	460	24	375	24	5	67	335	15,6	31	31
ZB1.20.0544.201-2SPTN	3	616	614,5 -0,11	545,5	541 -0,10	444	590	32	505	32	6	76	456	18,7	37	43
ZB1.20.0644.201-2SPTN	4	716	714,5 -0,13	645,5	641 -0,11	546	690	36	605	36	6	93	558	18,7	37	50
ZB1.20.0744.201-2SPTN	5	816	814,5 -0,14	745,5	741 -0,13	648	790	40	705	40	6	110	660	18,7	37	57
ZB1.20.0844.201-2SPTN	6	916	914,5 -0,14	845,5	841 -0,13	736	890	40	805	40	8	94	752	25,0	50	69
ZB1.20.0944.201-2SPTN	7	1016	1014,5 -0,17	945,5	941 -0,14	840	990	44	905	44	8	107	856	25,0	50	75
ZB1.20.1094.201-2SPTN	8	1166	1164,5 -0,17	1095,5	1091 -0,17	984	1140	48	1055	48	8	125	1000	25,0	50	91

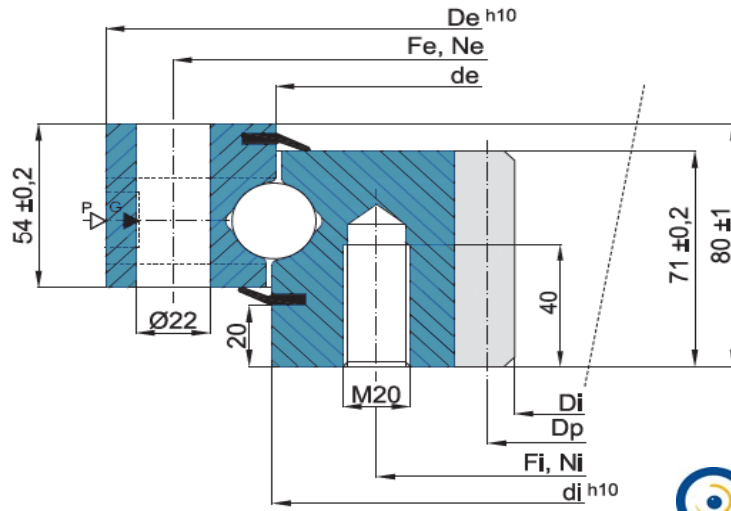


TANDKRANSEN INWENDIGE TAND

SLEWING BEARINGS INTERNAL TOOTHED

Enkelrijige kogel - standaard serie S

ZB1.25 S serie



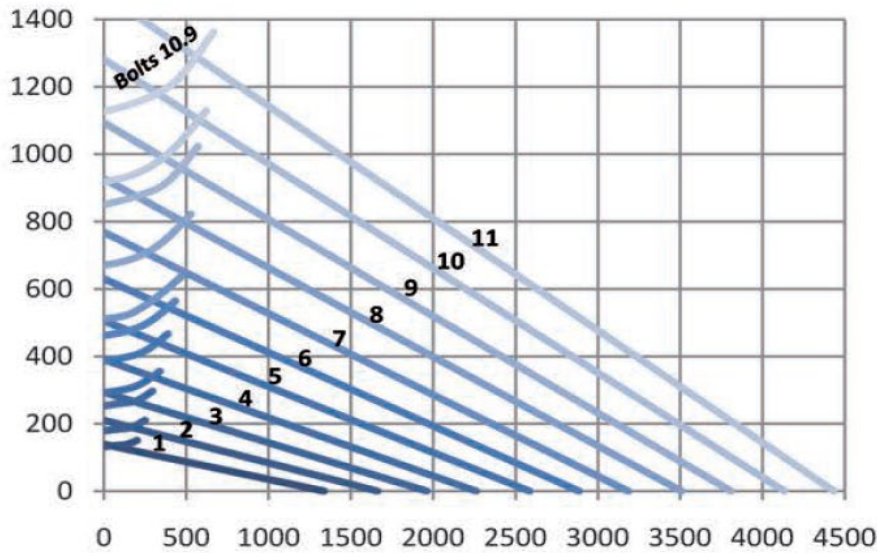
P: vulplug
 G: vetnippel n.4/6 M10X1
 Materiaal: staal C45 Q+T



Code	Curve	mm	mm	mm	mm	mm	mm	mm	mm	mm	mm	mm	kN	kN	Kg
		De	de	di	Di	Fe	Ne	Fi	Ni	m	Z	Dp	F min	F max	
ZB1.25.0455.200-1SPTN	1	555	454	456	304	515	18	394	18	8	40	320	40,2	80,4	64
ZB1.25.0555.200-1SPTN	2	655	554	556	416	615	20	494	20	8	54	432	40,2	80,4	76
ZB1.25.0655.200-1SPTN	3	755	654	656	512	715	24	594	24	8	66	528	40,2	80,4	102
ZB1.25.0755.200-1SPTN	4	855	754	756	610	815	24	694	24	10	63	630	50,3	100,6	119
ZB1.25.0855.200-1SPTN	5	955	854	856	710	915	28	794	28	10	73	730	50,3	100,6	137
ZB1.25.0955.200-1SPTN	6	1055	954	956	810	1015	30	894	30	10	83	830	50,3	100,6	149
ZB1.25.1055.200-1SPTN	7	1155	1054	1056	910	1115	30	994	30	10	93	930	50,3	100,6	165
ZB1.25.1155.200-1SPTN	8	1255	1154	1156	1010	1215	36	1094	36	10	103	1030	50,3	100,6	180
ZB1.25.1255.200-1SPTN	9	1355	1254	1256	1110	1315	42	1194	42	10	113	1130	50,3	100,6	195
ZB1.25.1355.200-1SPTN	10	1455	1354	1356	1210	1415	42	1294	42	10	123	1230	50,3	100,6	212
ZB1.25.1455.200-1SPTN	11	1555	1454	1456	1310	1515	48	1394	48	10	133	1330	50,3	100,6	227

Mf

Equivalent tilting moment [KNm]



STATIC
 LIMITING
 LOAD
 DIAGRAM FOR
 COMPRESSIVE
 LOADS

Fa

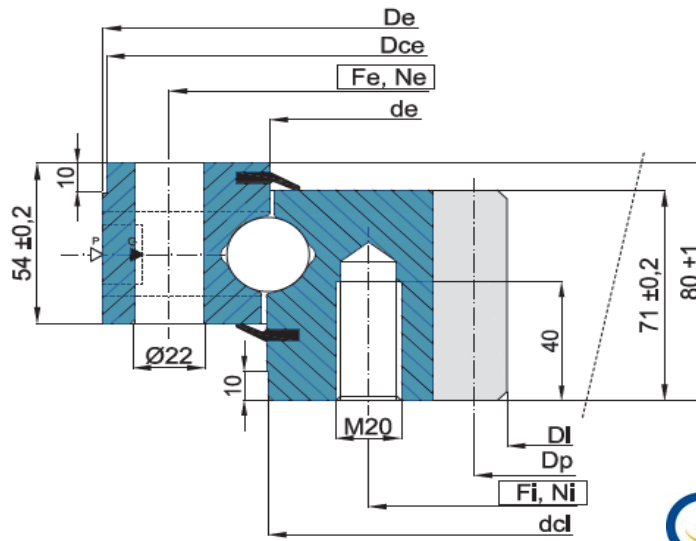
Equivalent axial load [KN]

TANDKRANSEN INWENDIGE TAND

SLEWING BEARINGS INTERNAL TOOTHED

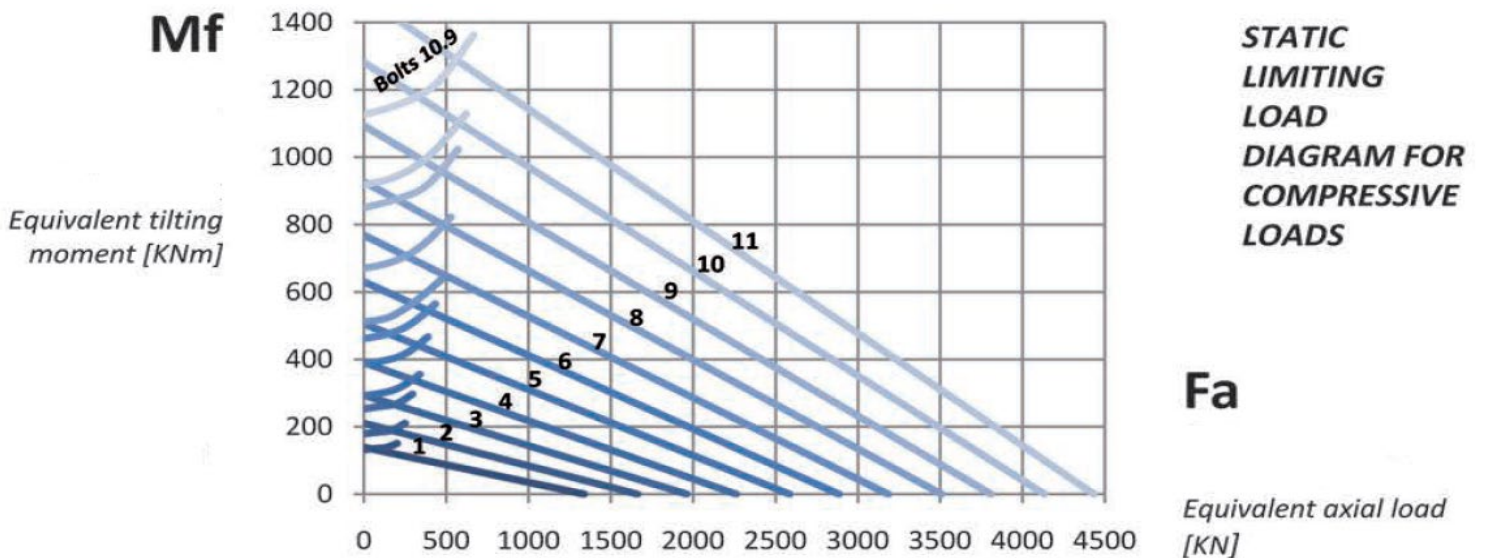
Enkelrijige kogel - precisie serie P

ZB1.25 P serie



P: vulplug
 G: vetnippel n.4/6 M10X1
 Materiaal: staal C45 Q+T

Code	Curve	mm	mm	mm	mm	mm	mm	mm	mm	mm	mm	mm	mm	kN	kN	Kg
		De	Dce	de	dci	Di	Fe	Ne	Fi	Ni	m	Z	Dp	F min	F max	
ZB1.25.0455.201-2SPTN	1	555	553 -0,11	454	455 -0,10	304	515	18	394	18	8	40	320	40,2	80,4	64
ZB1.25.0555.201-2SPTN	2	655	653 -0,13	554	555 -0,11	416	615	20	494	20	8	54	432	40,2	80,4	76
ZB1.25.0655.201-2SPTN	3	755	753 -0,14	654	655 -0,13	512	715	24	594	24	8	66	528	40,2	80,4	102
ZB1.25.0755.201-2SPTN	4	855	853 -0,14	754	755 -0,14	610	815	24	694	24	10	63	630	50,3	100,6	119
ZB1.25.0855.201-2SPTN	5	955	953 -0,14	854	855 -0,14	710	915	28	794	28	10	73	730	50,3	100,6	137
ZB1.25.0955.201-2SPTN	6	1055	1053 -0,14	954	955 -0,14	810	1015	30	894	30	10	83	830	50,3	100,6	149
ZB1.25.1055.201-2SPTN	7	1155	1153 -0,17	1054	1055 -0,14	910	1115	30	994	30	10	93	930	50,3	100,6	165
ZB1.25.1155.201-2SPTN	8	1255	1253 -0,17	1154	1155 -0,17	1010	1215	36	1094	36	10	103	1030	50,3	100,6	180
ZB1.25.1255.201-2SPTN	9	1355	1353 -0,17	1254	1255 -0,17	1110	1315	42	1194	42	10	113	1130	50,3	100,6	195
ZB1.25.1355.201-2SPTN	10	1455	1453 -0,20	1354	1355 -0,17	1210	1415	42	1294	42	10	123	1230	50,3	100,6	212
ZB1.25.1455.201-2SPTN	11	1555	1553 -0,20	1454	1455 -0,17	1310	1515	48	1394	48	10	133	1330	50,3	100,6	227

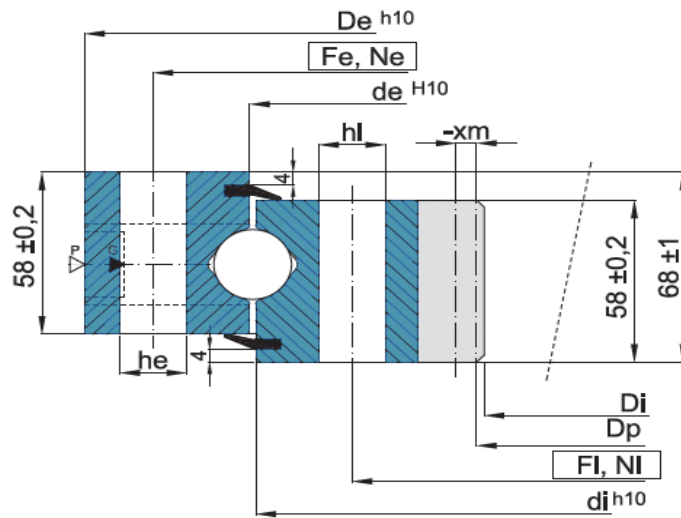


TANDKRANSEN INWENDIGE TAND

SLEWING BEARINGS INTERNAL TOOTHED

Enkelrijige kogel - standaard serie R

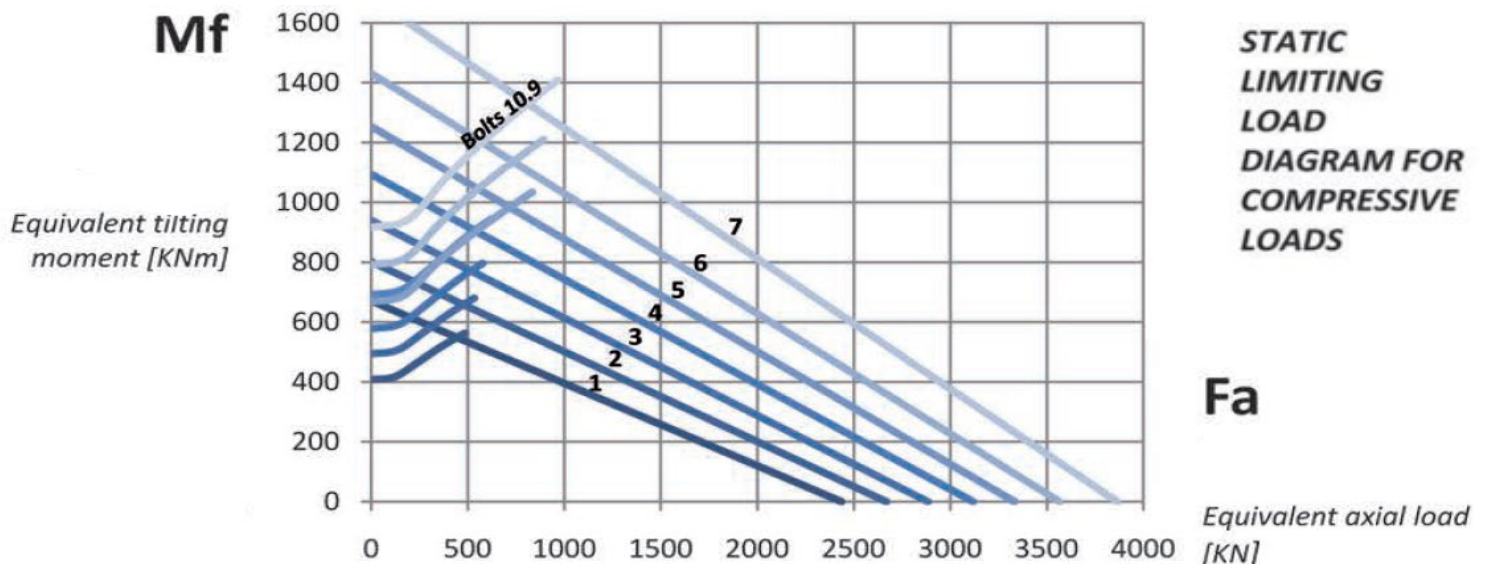
ZB1.25 R serie



P: vulplug
 G: vetnippel n.6 M8X1
 Materiaal: staal C42CrMo4 Q+T



Code	Curve	mm	mm	mm	mm	mm	mm	mm	mm	mm	mm	mm	mm	mm	mm	mm	mm	kN	kN	Kg
		De	de	di	Di	Fe	Ne	he	Fi	Ni	hi	m	Z	xm	Dp	F min	F max			
ZB1.25.1204.400-1SPPN	1	1289	1207,5	1200,5	1072	1257	45	16	1151	45	16	10	108	-5	1080	48,3	96,6	145		
ZB1.25.1314.400-1SPPN	2	1399	1317,5	1310,5	1182	1367	50	16	1261	50	16	10	119	-5	1190	48,3	96,6	159		
ZB1.25.1424.400-1SPPN	3	1509	1427,5	1420,5	1292	1477	54	16	1371	54	16	10	130	-5	1300	48,3	96,6	172		
ZB1.25.1534.400-1SPPN	4	1619	1537,5	1530,5	1402	1587	60	16	1481	60	16	10	141	-5	1410	48,3	96,6	186		
ZB1.25.1644.400-1SPPN	5	1752	1647,5	1640,5	1495	1708	54	22	1580	54	22	10	150	-7	1500	48,3	96,6	236		
ZB1.25.1754.400-1SPPN	6	1862	1757,5	1750,5	1605	1818	60	22	1690	60	22	10	161	-7	1610	48,3	96,6	252		
ZB1.25.1904.400-1SPPN	7	2012	1907,5	1900,5	1729	1968	64	22	1840	64	22	14	124	-7	1736	67,6	135,2	299		

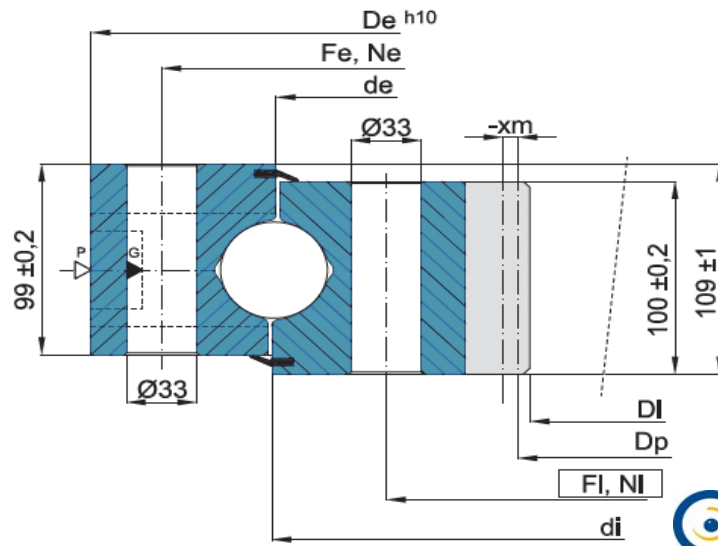


TANDKRANSEN INWENDIGE TAND

SLEWING BEARINGS INTERNAL TOOTHED

Enkelrijige kogel - standaard serie S

ZB1.50 S serie



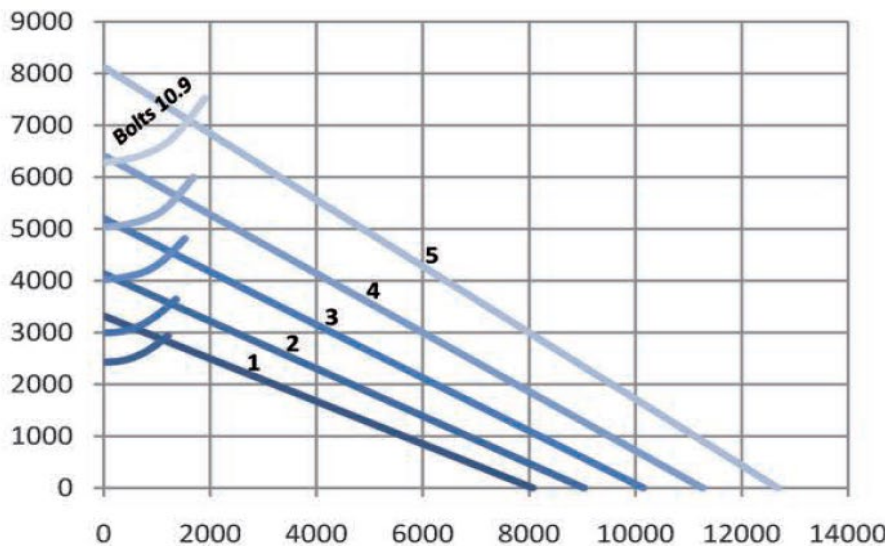
P: vulplug
 G: vetnippel n.6 M8X1
 Materiaal: staal C42CrMo4 Q+T



Code	Curve	mm	mm	mm	mm	mm	mm	mm	mm	mm	mm	mm	mm	kN	kN	Kg
		De	de	di	Di	Fe	Ne	Fi	Ni	m	Z	xm	Dp	F min	F max	
ZB1.50.1800.401-1SPPN	1	1971	1798	1802	1554	1905	36	1695	36	14	112	-7	1568	128,5	257,0	762
ZB1.50.2000.401-1SPPN	2	2171	1998	2002	1764	2105	40	1895	40	14	127	-7	1778	128,5	257,0	843
ZB1.50.2240.401-1SPPN	3	2411	2238	2242	1984	2345	48	2135	48	16	125	-8	2000	146,8	293,6	961
ZB1.50.2490.401-1SPPN	4	2661	2488	2492	2240	2595	54	2385	54	16	141	-8	2256	146,8	293,6	1053
ZB1.50.2800.401-1SPPN	5	2971	2798	2802	2544	2905	60	2695	60	16	160	-8	2560	146,8	293,6	1205

Mf

Equivalent tilting moment [KNm]



STATIC LIMITING LOAD DIAGRAM FOR COMPRESSIVE LOADS

Fa

Equivalent axial load [KN]