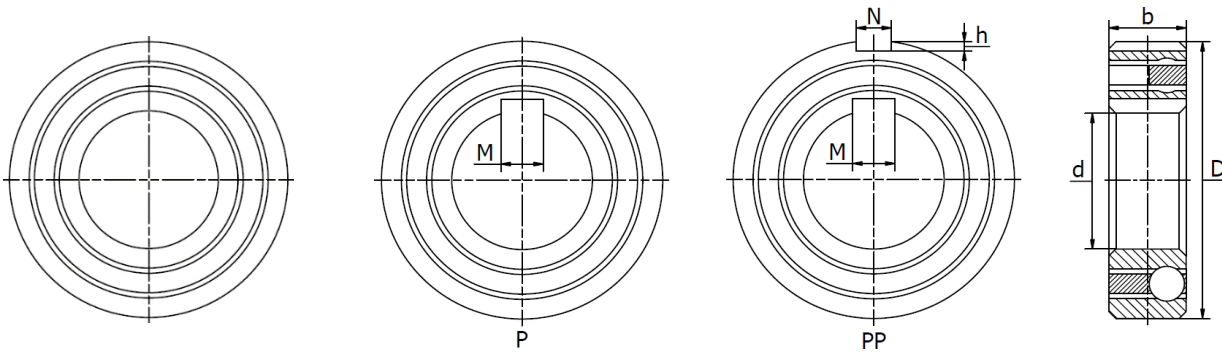


# VRIJLOOPLAGERS ONE WAY CLUTCH BEARINGS

Beschikbaar in 2RS, één spiebaan in de binnenring (P) of een spiebaan in de binnenring én buitenring (PP).



Materiaal: chroomstaal

Artikel	Codes			Afmetingen (mm)							Nm		RPM		Draagkrachten (kN)		kg	Ncm
	Open / 2RS	Spiebaan binnen (P)	Spiebaan binnen & buiten (PP)	d	D (h5)	b	N (JS9)	M	h	Type lager	Torsie	Overschr. snelheid	Dyn. C	Stat. C0	Gewicht	Weerstand		
CSK8	15608091	-	-	8	22	9	-	-	-	-	2	15.000	3,28	0,86	0,015	0,5		
CSK12	15612101	15612102	-	12	32	10	-	4 x 1,8	-	6201	7,4	10.000	6,10	2,77	0,040	0,7		
CSK15	15615111	15615112	15615113	15	35	11	2	5 x 1,2	0,6	6202	13,5	8.400	7,40	3,42	0,060	0,9		
CSK17	15617121	15617122	15617123	17	40	12	2	5 x 1,2	1	6203	24,5	7.350	7,90	3,80	0,070	1,1		
CSK20	15620141	15620142	15620143	20	47	14	3	6 x 1,6	1,5	6204	40	6.000	9,40	4,46	0,110	1,3		
CSK25	15625151	15625152	15625153	25	52	15	6	8 x 2,0	2	6205	68	5.200	10,70	5,46	0,140	2,0		
CSK30	15630161	15630162	15630163	30	62	16	6	8 x 2,0	2	6206	110	4.200	11,70	6,45	0,210	4,4		
CSK35	15635171	15635172	15635173	35	72	17	8	10 x 2,4	2,5	6207	140	3.600	12,60	7,28	0,300	5,8		
CSK40	15640221	15640222	15640223	40	80	22	10	12 x 2,2	3	-	260	3.000	15,54	12,25	0,500	7,0		
CSK8.2RS*	15608094	-	-	8	22	9	-	-	-	-	2	15.000	3,28	0,86	0,015	0,8		
CSK12.2RS	15612104	15612105	-	12	32	14	-	4 x 1,8	-	-	7,4	10.000	6,10	2,77	0,050	3,0		
CSK15.2RS	15615114	15615115	15615116	15	35	16	2	5 x 1,2	0,6	-	13,5	8.400	7,40	3,42	0,070	4,0		
CSK17.2RS	15617124	15617125	15617126	17	40	17	2	5 x 1,2	1	-	24,5	7.350	7,90	3,80	0,090	5,6		
CSK20.2RS	15620144	15620145	15620146	20	47	19	3	6 x 1,6	1,5	-	40	6.000	9,40	4,46	0,145	6,0		
CSK25.2RS	15625154	15625155	15625156	25	52	20	6	8 x 2,0	2	-	68	5.200	10,70	5,46	0,175	6,0		
CSK30.2RS	15630164	15630165	15630166	30	62	21	6	8 x 2,0	2	-	110	4.200	11,70	6,45	0,270	7,5		
CSK35.2RS	15635174	15635175	15635176	35	72	22	8	10 x 2,4	2,5	-	140	3.600	12,60	7,28	0,400	8,2		
CSK40.2RS	15640224	15640225	15640226	40	80	27	10	12 x 2,2	3	-	260	3.000	15,54	12,25	0,600	10,0		

\* CSK8.2RS is maar aan één kant afgedicht aan de kogellagerzijde

Temperatuurbereik van -40°C tot +120°C.

Binnenring spiebaan geschikt voor DIN 6885-3.